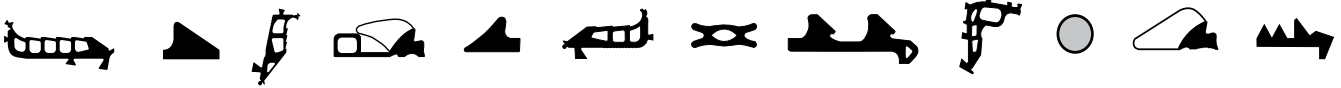


PRODUKTDATENBLATT
DS MUFFENRING 55/70



DS Muffenring ist ein integriertes Dichtelement aus Elastomeren mit dichter Struktur zur Verwendung an Schächten aus Beton für den dichten flexiblen Anschluss der Spitzenden von Abwasserrohren aus Steinzeug mit Steckmuffe K nach DIN EN 295-1, Verbindungssystem C.

- DS Muffenring wird im Betonwerk wasserdicht in das Schachtunterteil einbetoniert. Hierzu ist eine ausreichende Anzahl von Muffeneinsätzen erforderlich, die erst nach dem Erhärten des Betons entfernt werden dürfen.
- DS Muffenring ist lieferbar in den Nennweiten DN 200 - DN 800 für Steinzeugrohre der Normallast- und Hochlastreihe, z.B. Steinzeugrohre CeraDyn, CeraLong und CreaCare.
- DS Muffenring gibt es in zwei Abmessungen:

mit 55mm Breite für DN 200 - DN 500

mit 70mm Breite für DN 600 und größer, aber auch für kleinere Durchmesser bei entsprechender Muffenform einsetzbar.

BESONDERE VORTEILE

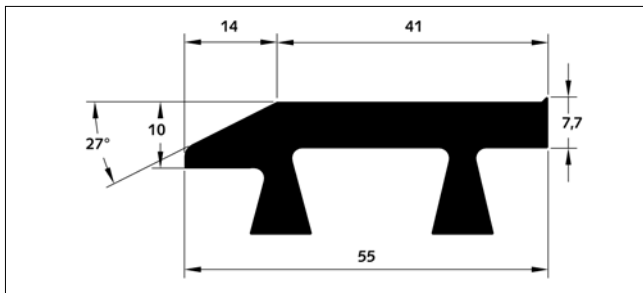
- Der DS Muffenring lässt sich durch die Verankerungsrippen sicher und wasserdicht mit dem Schachtunterteil verbinden (Labyrinthdichtung).
- Bei großen Stückzahlen werden die etwas höheren Schalungskosten durch den günstigen Preis des DS Muffenrings mehr als ausgeglichen.

MATERIAL

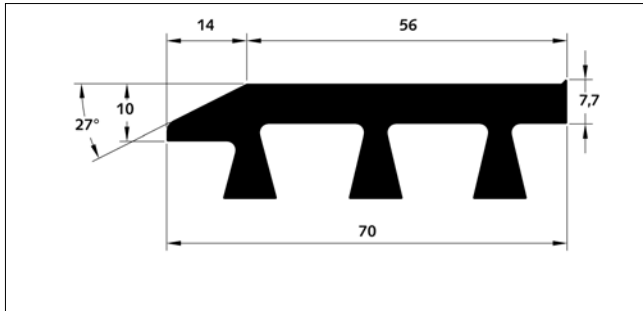
DS Muffenring wird aus Styrol-Butadien-Kautschuk (SBR), Härte 70±5 IRHD, hergestellt. Das Material widersteht den üblichen Beanspruchungen durch Abwässer.



QUERSCHNITTE (alle Maße in mm)

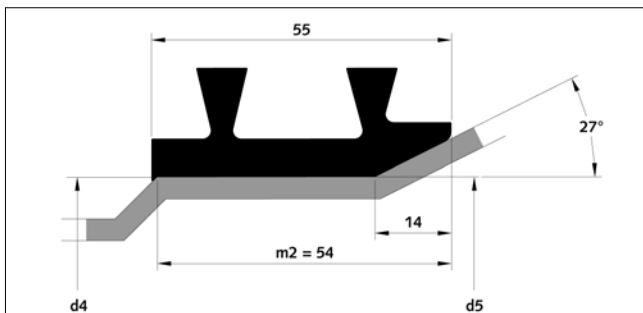


DS Muffe 55

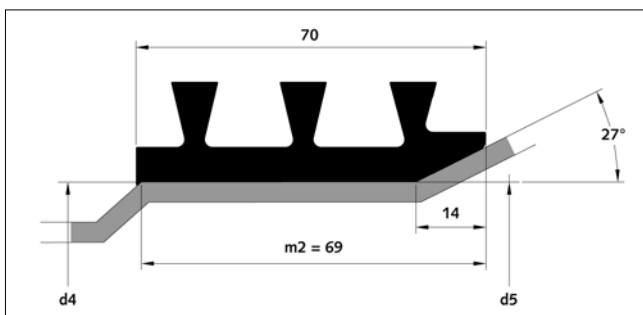


DS Muffe 70

ABMESSUNG DER MUFFEN (alle Maße in mm)



Beispiele für die Muffenausbildung mit DS Muffe 55



Beispiele für die Muffenausbildung mit DS Muffe 70

QUERSCHNITTE (alle Maße in mm)

Um die Aufwendungen für die Muffen so gering wie möglich zu halten, haben sich Konstruktionen bewährt, die aus einem Kern und einem Muffenring bestehen. Nur der Muffenring bleibt bis zum Erhärten des Betons im Schachtunterteil, der Kern wird sofort nach dem Betonieren gezogen.

Normallastreihe (N)				Hochlastreihe (H)			
DN	d4 ± 0,5	d5 ± 0,5	m2 min	DN	d4 ± 0,5	d5 ± 0,5	m2 min
-	-	-	-	200 H	275,0	276,1	50,0
250 N	317,5	318,4	50,0	250 H	341,5	342,6	50,0
300 N	371,5	372,4	50,0	300 H	398,5	399,6	50,0
350 N	433,5	434,4	50,0	-	-	-	-
400 N	507,5	508,4	50,0	400 H	515,5	516,5	50,0
-	-	-	-	450 H	579,0	579,9	50,0
500 N	605,0	605,9	55,0	500 H	637,0	638,1	55,0
600 N	720,0	721,1	60,0	600 H	758,0	759,1	60,0
-	-	-	-	700 H	892,0	893,1	60,0
-	-	-	-	800 H	1001,5	1002,5	60,0

	Normallastreihe (N)		Hochlastreihe (H)	
	DN	SL in mm	DN	SL in mm
MU 55/70	-	-	200 H	895,0
MU 55/70	250 N	1025,0	250 H	1090,0
MU 55/70	300 N	1195,0	300 H	1275,0
MU 55/70	350 N	1390,0	-	-
MU 55/70	400 N	1620,0	400 H	1645,0
MU 55/70	-	-	450 H	1845,0
MU 55/70	500 N	1925,0	500 H	2025,0
MU 70	600 N	2285,0	600 H	2410,0
MU 70	-	-	700 H	2830,0
MU 70	-	-	800 H	3170,0



Für die in Tabellen und Diagrammen angegebenen Materialeigenschaften gewährleisten wir nur für die in den entsprechenden Normen geforderte Werte. Unsere Merkblätter und Druckschriften beraten nach bestem Wissen. Der Inhalt ist jedoch ohne Rechtsverbindlichkeit. Im übrigen gelten unsere Allgemeinen Verkaufsbedingungen.